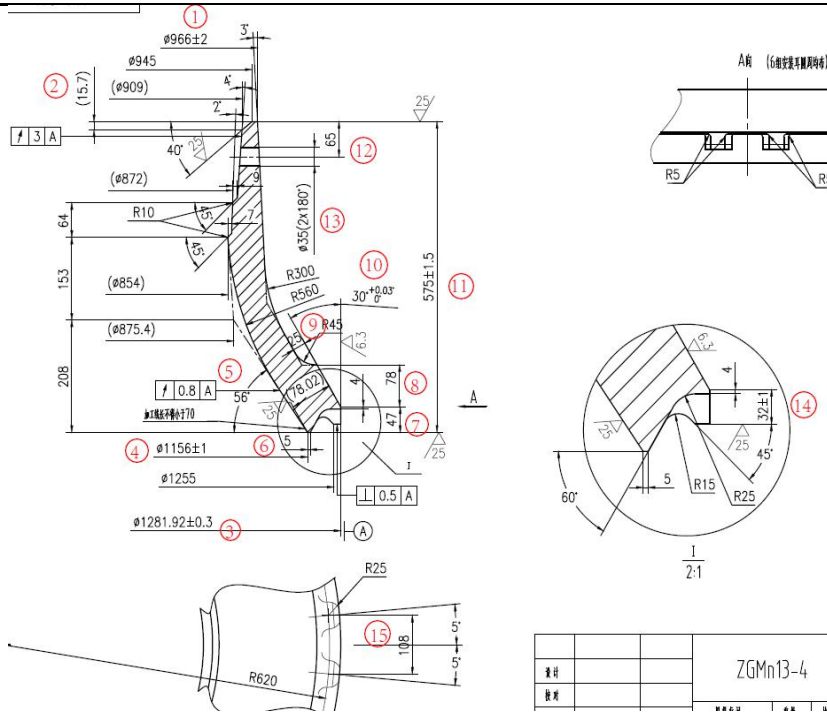


产品检验记录表 Product Check Sheet



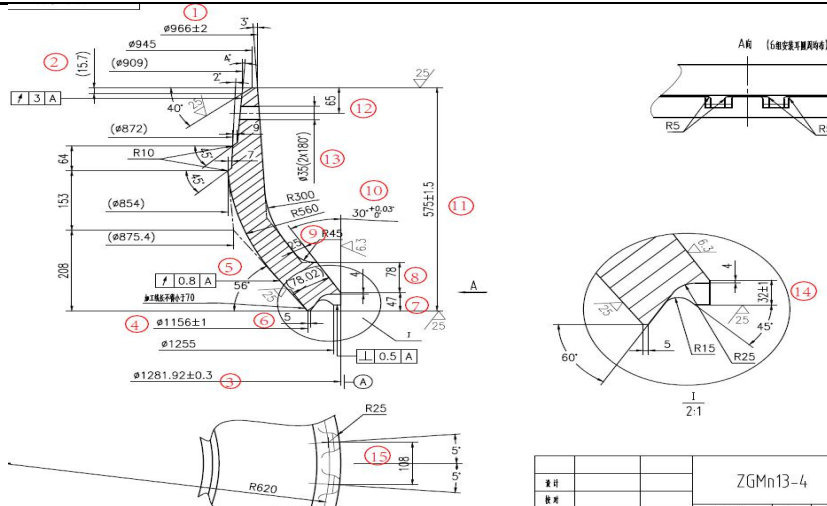
零件名称 Part name	圆锥	图号 Part No	442.8421	铸件号 Order number	51E0807	检查日期 Check Date	2019.5.2 9	检查人 QA	
位置 Location	图纸尺寸 Drawing	公差 Tolerance	实测值measuredvalue	合格判定 Qualified decision	复检 recheck	图纸重量 WT		845Kg	
1	966	±2	φ 968			备注			
2	15.7		15-16						
3	1281.92	±0.3	φ 1281.7						
4	1156	±1	φ 1155						
5	56°		55.8°						
6	5		5						
7	47		48						
8	78		76						
9	25		24-25						
10	30°	+0.03° 0°	30° 4'						
11	575	±1.5	575.5						
12	65		66-67						
13	35		φ 38						
14	32	±1	33						
15	108		108						
16									
17									
18									

注：以上带“×”符号的尺寸均为不合格尺寸NOTE: Dimensions with mark “×” are out of tolerance.

化学成分

材料 Material	C	Si	Mn	Cr	P	S			
外观Visual Appearance		硬度 Hardness	HB 194	重量 WT		审批 Approver			

产品检验记录表 Product Check Sheet



零件名称 Part name	圆锥	图号 Part No	442. 8421	铸件号 Order number	3IE0905	检查日期 Check Date	2019. 6. 4	检查人 QA	
位置 Location	图纸尺寸 Drawing	公差 Tolerance	实测值measuredvalue	合格判定 Qualified decision	复检 recheck	图纸重量 WT		845Kg	
1	966	± 2	$\phi 967$			备注			
2	15.7		15						
3	1281.92	± 0.3	$\phi 1281.5$						
4	1156	± 1	$\phi 1155.5$						
5	56°		56.25°						
6	5		5~7						
7	47		48						
8	78		76-77						
9	25		23-24						
10	30°	$+0.03^\circ$ 0°	30° 2'						
11	575	± 1.5	573.5						
12	65		65-67						
13	35		$\phi 37-38$						
14	32	± 1	32						
15	108		108						
16									
17									
18									
19									
20									

注：以上带“×”符号的尺寸均为不合格尺寸NOTE: Dimensions with mark “×” are out of tolerance.

化学成分

材料 Material	C	Si	Mn	Cr	P	S			
外观Visual Appearance		硬度 Hardness	HB 191	重量 WT		审批 Approver			